

Ván gỗ nhân tạo – Phương pháp thử –

Phần 11: Xác định lực bám giữ đinh vít

Wood based panels – Test methods –

Part 11: Determination of the resistance to axial withdrawal of screws

1 Phạm vi áp dụng

Tiêu chuẩn này quy định phương pháp xác định lực bám giữ đinh vít của ván sợi.

Tiêu chuẩn này cũng có thể áp dụng cho ván dăm.

2 Tài liệu viện dẫn

Các tài liệu viện dẫn sau là rất cần thiết cho việc áp dụng tiêu chuẩn này. Đối với các tài liệu viện dẫn ghi năm công bố thì áp dụng bản được nêu. Đối với các tài liệu viện dẫn không ghi năm công bố thì áp dụng phiên bản mới nhất, bao gồm cả các sửa đổi (nếu có).

TCVN 7756-1 : 2007 Ván gỗ nhân tạo – Phương pháp thử – Phần 1: Lấy mẫu, chuẩn bị mẫu và biểu thị kết quả thử nghiệm.

ISO 1478 Tapping screws thread (Tiện ren đinh vít).

3 Nguyên tắc

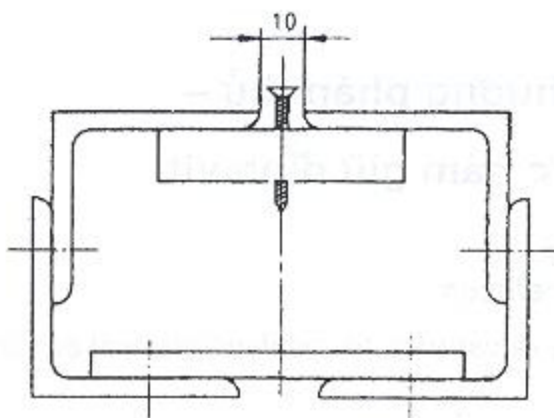
Đo lực cần thiết để rút được một cái đinh vít xác định lên khỏi bề mặt và mặt cạnh của mẫu thử.

4 Thiết bị và dụng cụ

4.1 **Thiết bị thử**, có khả năng truyền tải trọng thẳng trục tăng dần qua đầu bẹt của một đinh vít qua một bàn kẹp thích hợp, đồng thời giữ chặt mẫu thử và đo tải trọng lớn nhất chính xác đến 1 %.

4.2 Gá kim loại, đối với phép thử rút đinh vít tẩm ván gỗ có chiều dày nhỏ hơn 15 mm, tốt nhất là sử dụng bộ gá kim loại có lỗ khoan ở giữa để giữ mẫu thử (xem Hình 1).

Kích thước tính bằng milimét



Hình 1 – Sơ đồ thử rút đinh vít khỏi bề mặt tấm ván gỗ có chiều dày nhỏ hơn 15 mm

5 Lấy mẫu và chuẩn bị mẫu thử

5.1 Lấy mẫu

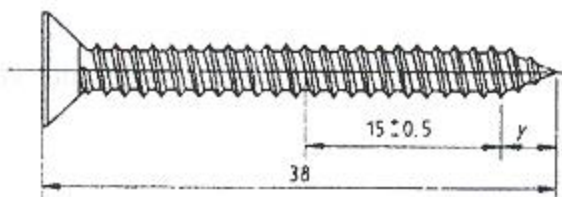
Lấy và chuẩn bị 5 mẫu thử hình vuông, mỗi cạnh là (75 ± 1) mm, theo TCVN 7756-1 : 2007.

5.2 Chuẩn bị mẫu thử

Sau khi ổn định mẫu theo TCVN 7756-1 : 2007, cắm đinh vít vào lỗ đã được khoan trước với đường kính $(2,7 \pm 1)$ mm và sâu (19 ± 1) mm. Vặn đinh vít vuông góc xuống một bề mặt và hai cạnh mẫu (chỉ đối với mẫu thử có chiều dày lớn hơn 15 mm) tại vị trí điểm giữa của bề mặt hoặc cạnh mẫu.

Đối với phép thử này, sử dụng đinh vít bằng thép có kích thước danh nghĩa 4,2 mm x 38 mm, với số ren là ST 4,2 theo ISO 1478 và bước vít là 1,4 mm (xem Hình 2).

Kích thước tính bằng milimét



CHÚ DẪN

y - phần đầu nhọn nhô ra khỏi tấm mẫu

Hình 2 – Mô tả đinh vít với kích thước danh nghĩa 4,2 mm x 38 mm, số ren ST 4,2 và bước vít 1,4 mm theo ISO 1478

Đinh vít được cắm vào mẫu thử sao cho khoảng $(15 \pm 0,5)$ mm của phần thân đinh vít cắm sâu trong mẫu thử. Đối với thử nghiệm lực bám vít của tấm mẫu có chiều dày nhỏ hơn 15 mm thì cắm sâu đinh vít vào mẫu thử sao cho đinh vít xuyên qua toàn bộ chiều dày mẫu và phần đầu nhọn y nhô ra khỏi tấm mẫu.

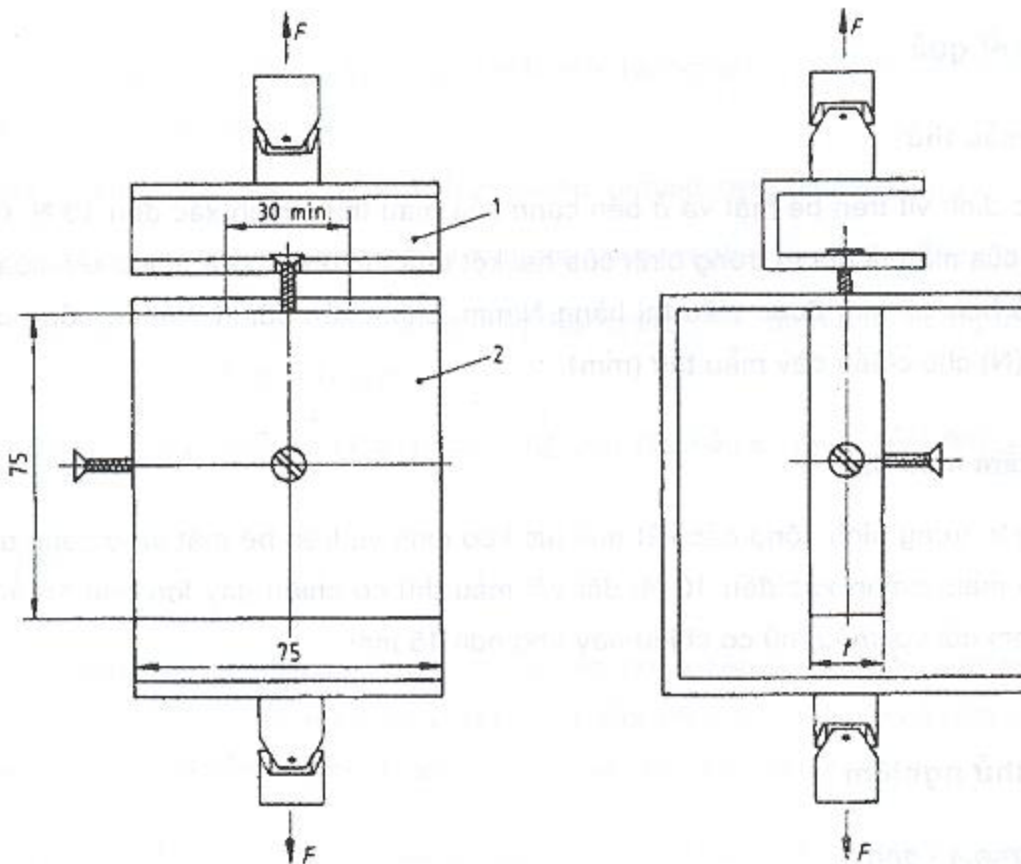
5.2. Truyền tải trong

6 Cách tiến hành

6.1 Cố định mẫu thử

Đặt mẫu thử vào thiết bị thử sao cho mặt thử của mẫu không chạm vào bất kỳ điểm nào quá 15 mm sát với vị trí bắt vít và mẫu ở vị trí vuông góc với hướng truyền tải đến đinh vít (xem Hình 3).

Kích thước tính bằng milimét



CHÚ DẪN

- 1 - bàn kẹp
- 2 - mẫu thử
- t - chiều dày mẫu thử

Hình 3 – Ví dụ mô tả cách định vị mẫu thử có chiều dày lớn hơn 15 mm

Đối với thử nghiệm lực bám vít của tấm mẫu có chiều dày nhỏ hơn 15 mm, sử dụng gá kim loại (Hình 1) sao cho cắm đinh vít vào lỗ khoan tại điểm giữa của bộ gá đó và mẫu thử được cố định chắc trên gá.

6.2 Truyền tải trọng

Truyền tải trọng tăng dần qua bàn kẹp đến các đầu đinh vít lộn ngược. Bàn kẹp là loại có rãnh song song ở sườn với chiều rộng thích hợp để đinh vít dễ dàng chọc qua. Truyền tải trọng thẳng trực qua đầu dưới của đinh vít với tốc độ (10 ± 1) mm/phút cho đến khi đạt được tải trọng cực đại.

6.3 Xác định tải trọng cực đại

Ghi tải trọng cực đại, chính xác đến 10 N, đã truyền lên mẫu thử trong quá trình thử nghiệm rút đinh vít trên bề mặt và ở hai cạnh mẫu thử (chỉ đối với mẫu thử có chiều dày lớn hơn 15 mm).

7 Biểu thị kết quả

7.1 Đối với mẫu thử

Ghi lại lực kéo đinh vít trên bề mặt và ở bên cạnh của mẫu thử, chính xác đến 10 N. Giá trị cường độ ở mặt bên của mẫu là giá trị trung bình của hai kết quả thu được. Giá trị lực kéo của mẫu thử có chiều dày nhỏ hơn 15 mm được biểu thị bằng N/mm, chính xác đến 1 N/mm, bằng cách chia tải trọng cực đại (N) cho chiều dày mẫu thử (mm).

7.2 Đối với tấm mẫu thử

Kết quả là giá trị trung bình cộng các kết quả lực kéo đinh vít trên bề mặt và ở cạnh bên của mẫu thử lấy từ tấm mẫu, chính xác đến 10 N, đối với mẫu thử có chiều dày lớn hơn 15 mm, và chính xác đến 1 N/mm đối với mẫu thử có chiều dày nhỏ hơn 15 mm.

8 Báo cáo thử nghiệm

Theo TCVN 7756-1 : 2007.